

予習確認プリント

学年：_____ 学籍番号：_____ 名前：_____

・日影曲線とは？

・日影時間図とは？

・終日日影と永久日影とは？

・建物の配置の違うと、できる日影にどのような違いができるか？

※予習の段階に比べて、授業を聞き終わった段階では、何がわかりましたか？

5 太陽と日射

3 日照 (教科書 p. 72)

4 日影 (教科書 pp. 72~75)

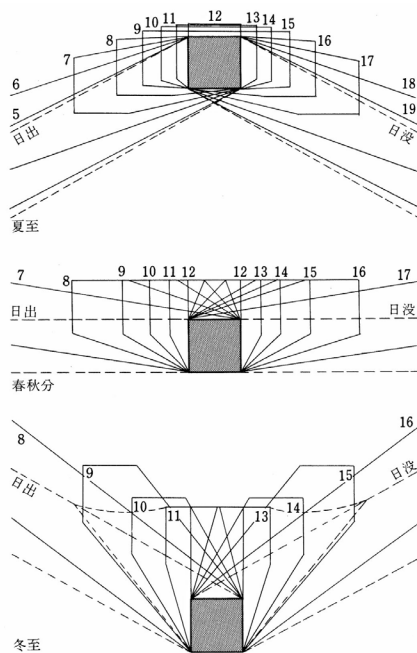


図 季節による日影の違い (北緯 35°) (出典: 参考文献 [1], p. 84)

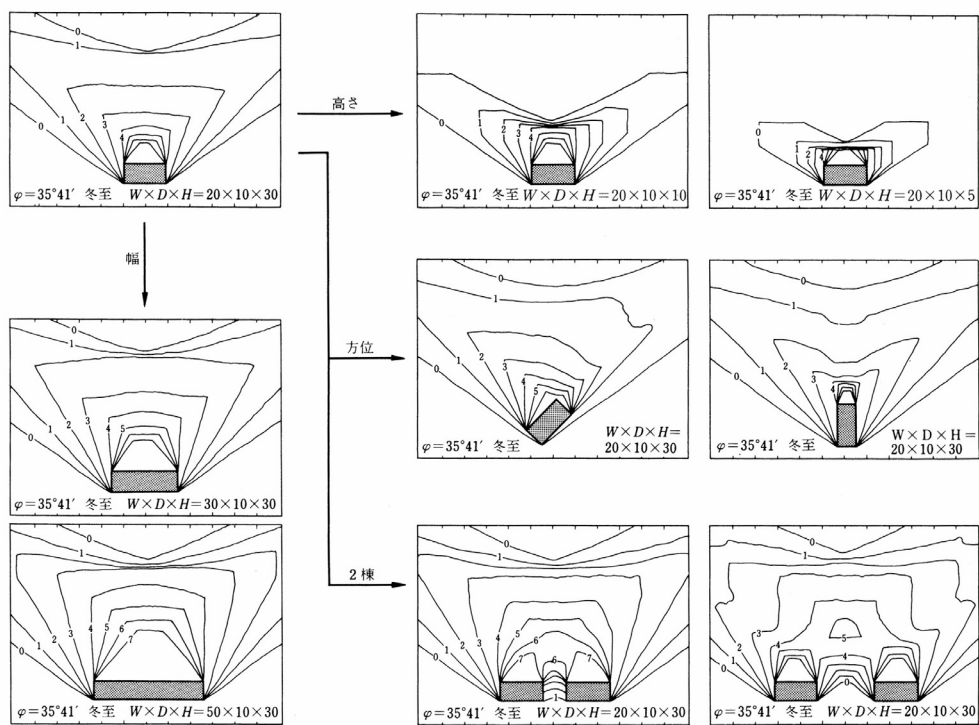


図 建物形状による日影の違い (出典: 参考文献 [1], p. 85)

【参考文献】(順に, タイトル, 編著者名, 出版社, 発行年月, 価格, ISBN。〔〕内は熊本県立大学附属図書館所蔵情報)。

- [1] 『環境工学教科書 第二版』(環境工学教科書研究会編著, 彰国社, 2000 年 8 月, ¥3,500 + 税, ISBN: 4-395-00516-0) [開架 2, 525.1||Ka 86, 0000310578]
- [2] 『これだけは知っておきたい日照計画の知識』(田中授・柳瀬正敏, 鹿島出版会, 1985 年 11 月, ¥1,800 + 税, ISBN: 4-306-01096-1) [開架 2, 525.1||Ta 84, 0000236948]
- [3] 『日本建築学会設計計画パンフレット 24 日照の測定と検討』(日本建築学会編, 彰国社, 1977 年 8 月, ¥1,600 + 税, ISBN: 4-395-22024-X) [開架 2, 525.08||N 77||24, 0000178867]
- [4] 『真太陽時による日照計画の進めかた』(日照計画研究会編, 彰国社, 1976 年 8 月, ¥3,000 + 税, ISBN: 4-395-00006-1) [開架 2, 525.1||N 87, 0000253534]
- [5] 『逆日影とりかご図の描きかた』(日照計画研究会編, 彰国社, 1990 年 1 月, ¥3,165 + 税, ISBN: 4-395-00286-2) [開架 2, 525.1||N87, 0000253401]
- [6] 『日影図作成の演習と実務』(日照計画研究会編, 彰国社, 1979 年 7 月, ¥3,800 + 税, ISBN: 4-395-00007-X) [開架 2, 525.1||N 87, 0000253536]

学年： _____ 学籍番号： _____ 名前： _____

【演習問題】

下記の問題に答えよ。ただし、番号を選ぶだけでなく、その理由も述べよ。

図一1は、ある地点における水平面上における水平面上に立てた単位長さの鉛直棒の冬至における日影曲線である。この地点において、図一2に示すP点の冬至における日照時間を6時間確保しようとする場合、最低必要な隣棟間隔Dに最も近いものは、次のうちどれか。ただし、地面は水平で、かつ、建物A、Bは正しく南北方向を向き、東西方向には無限に長いものとし、また、建物A、B以外のものの影響は考えないものとする。

1	1.75 H
2	2.0 H
3	2.25 H
4	2.5 H
5	2.75 H

図一1

図一2