

## 日照の検討と日射量の算出

### 1. 今後の演習の予定

06月17日（火）	第1回目	太陽の位置
06月24日（火）	第2回目	日影曲線と直達・拡散日射量
07月01日（火）	第3回目	レポート作成
07月08日（火）		レポート提出締め切り

⇒⇒⇒⇒⇒

- ・昨年度前期に開講した『建築環境工学 I』（担当:辻原）の第11回目（05/28）～第14回目（06/04）に配布した資料と演習問題（47～65ページ）も参照。
- ・三角関数やエクセルの使い方を忘れている人は、復習すること。

### 2. 太陽位置の求め方

今回の演習では、いつも使っている時刻ではなく、全て真太陽時（で表示した時刻）を用いる。

真太陽時での1時間は、後述のように、太陽が南中（太陽が真南にくること）してから翌日南中するまでの1日を24等分した時間であり、季節により変化する。

太陽位置は、地上面から見た太陽の位置、日射の来る方向を意味し、**図1**のように、太陽方位角と太陽高度とにより表される。方位角は、真南からみた太陽の水平方向の角度で、真南を0とし、東側を負、西側を正として表す。太陽高度は、地平面と太陽のなす角度である。

太陽高度  $h$  [度] と太陽方位角  $\alpha$  [度] は、次式により計算することができる。なお、三角関数はすべて「度」で計算する。なお、角度の単位は「 $\circ$   $\circ'$   $\circ''$ 」であるので、注意すること。

$$\sin h = \sin \varphi \cdot \sin \delta + \cos \varphi \cdot \cos \delta \cdot \cos t \quad (1)$$

$$\cos \alpha = \frac{\sin h \cdot \sin \varphi - \sin \delta}{\cos h \cdot \cos \varphi} \quad (2)$$

ただし、 $\varphi$ （プサイ）はその土地の緯度 [度]、 $\delta$ （デルタ）は日赤緯 [度]、 $t$  は時角 [度] である。 $\delta$  と  $t$  の略算式を以下に示す。

$$\delta \cong 23.45 \cdot \sin(0.983540 \cdot n - 80.145404) \quad (3)$$

$$t = 15 \cdot (T_t - 12) \quad (4)$$

ここで、 $n$  は元旦起算の通し日（元旦から  $n$  日目）、 $T_t$  は真太陽時（で表示した時刻）[時] である。

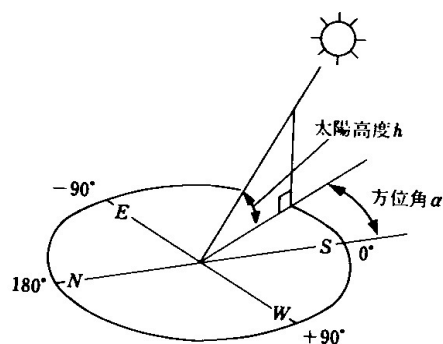


図1 太陽位置（参考文献 [2], p. 80）

日赤緯  $\delta$  [度] は、天球の赤道面からの太陽の高度のことで、赤道上を 0 とし、天球の北極側を正とする。地軸が公転軸と  $23^\circ 27'$  ずれているために日赤緯は  $\pm 23^\circ 27'$ （夏至～冬至）の範囲内で毎日変わる。

時角  $t$  [度] は、太陽が南中（太陽が真南にくること）してから翌日南中するまでの 1 日を  $360^\circ$  に換算したもので、1 時間が  $15^\circ$  に相当し、南中時を 0、午前を負、午後を正の値とする。この 1 日を真太陽日といい、その  $1/24$  を真太陽時（による 1 時間）という。

真太陽日の 1 日の長さは、地球の公転軌道が楕円であることと地球の自転軸が公転軌道と直角でないことにより、季節によって異なっている。したがって、通常は 1 年を通して平均した平均太陽時を用い、（日本）標準時から経度による補正を行う。なお、東経  $135^\circ$  の平均太陽時が日本標準時である。

→建物に当たる日射などを考える際には、真太陽時で考えても問題はない。

※三角関数の逆関数

→  $\sin h$  や  $\cos \alpha$  から、 $h$  や  $\alpha$  を求める時には、以下のような三角関数の逆関数を使う。

- ・  $y = \sin x$  の時、 $x = \sin^{-1}y$ , もしくは  $x = \arcsin y$  (arcsin : アークサイン)
- ・  $y = \cos x$  の時、 $x = \cos^{-1}y$ , もしくは  $x = \arccos y$  (arccos : アークコサイン)

逆関数 :

関数  $y = f(x)$  において、関数値  $y$  が定まれば逆に  $x$  の値がただ 1 つ定まるとき、すなわち  $x$  が  $y$  の関数  $x = g(y)$  と考えられるとき、 $g$  を  $f$  の逆関数という。

### 3. Excel を使って太陽高度と太陽方位角を求めてみよう

1) 必要な情報を入力する。

月日 (元旦起算通し日), 緯度 ( ° ' ), 時刻

2) 緯度 (〇度〇分) を緯度 (〇.〇度) に変換する。

3) 時角を計算する ((4) 式参照)。

4) 日赤緯を計算する ((3) 式参照)。

5) 太陽高度と太陽方位角を求める。

Excel の関数は、単位に [rad] を用いて計算するため、最初に [rad] で計算して、あわせて [度] に変換したのもも計算しておく。

$$\pi \text{ [rad]} = 180 \text{ [度]}$$

Excel の関数の詳細は、付録を参照。

太陽方位角は、真南を 0 とし、東側を負、西側を正として表すことに注意する。

#### 《例題 1》

春分の日 (3月21日 (元旦起算通し 80 日目)), 夏至の日 (6月21日 (元旦起算通し 172 日目)) ならびに冬至の日 (12月22日 (元旦起算通し 356 日目)) の熊本 (32° 49' ) の太陽高度と太陽方位角を、6時から 18 時までの 1 時間おきに、求めて下さい。ただし、閏年ではないとします。

→ 昨年度に開講した『建築環境工学 I』の第 11 回目 (05/28) の【演習問題】(配付資料 50 ページ) を参考に。

#### 4. 日影曲線

ある建物が建てられるとき、季節・時刻ごとにどのような影を生ずるのか、また、隣接する建物の影響で対象となる建物にどの程度日照があるのかを知ることは、建築計画にとって非常に重要である。最近では、それらの検討はコンピュータの利用により比較的容易にできるようになってきた。

日影は、当然のことながら、太陽の方位と逆の方向（ $\alpha + 180^\circ$ ）にでき、その長さは太陽高度  $h$  [度] によって決まる。したがって、日影のできる方向と長さは、1日の中でも時々刻々と変化し、また季節によっても変わる。

図2のように、平面上に垂直に立てた単位長さの棒の影の先端がその平面上に描く軌跡を日影曲線という。平面を水平面としたものが水平面日影曲線である。これを、1年を通してまとめて描いたものが日影曲線図（図3参照）である。緯度が違えば太陽位置が異なるので地域ごとに同様の図を作成する必要がある。

図3の時刻は真太陽時であり、標準時で検討する場合には補正する必要がある。真太陽時であることから、時刻を除くと図の左右が対称である。また、同じ曲線で図の右と左に記された月日が異なっているが、これはこの両日が太陽位置に関しては同じ条件の日であることを示している。

この図を用いて建物の日影図を描くときには、影の長さは、中央の0点と対象とする日時の日影曲線上の点との距離を図中のスケールを用いて測り、建物の高さに乗じて求める。影の方向は、中央の南北軸とのなす角度である。

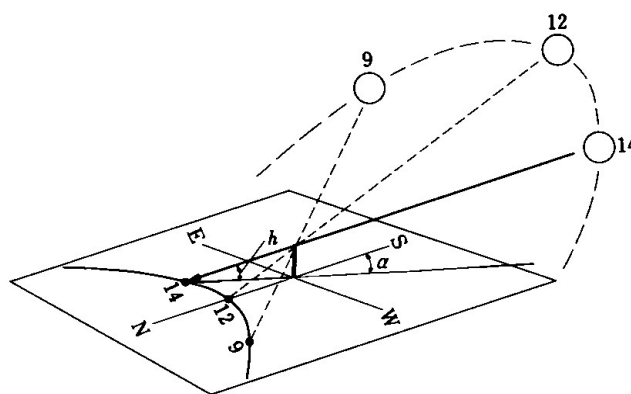


図2 日影曲線の作成方法（参考文献 [2], p. 82）

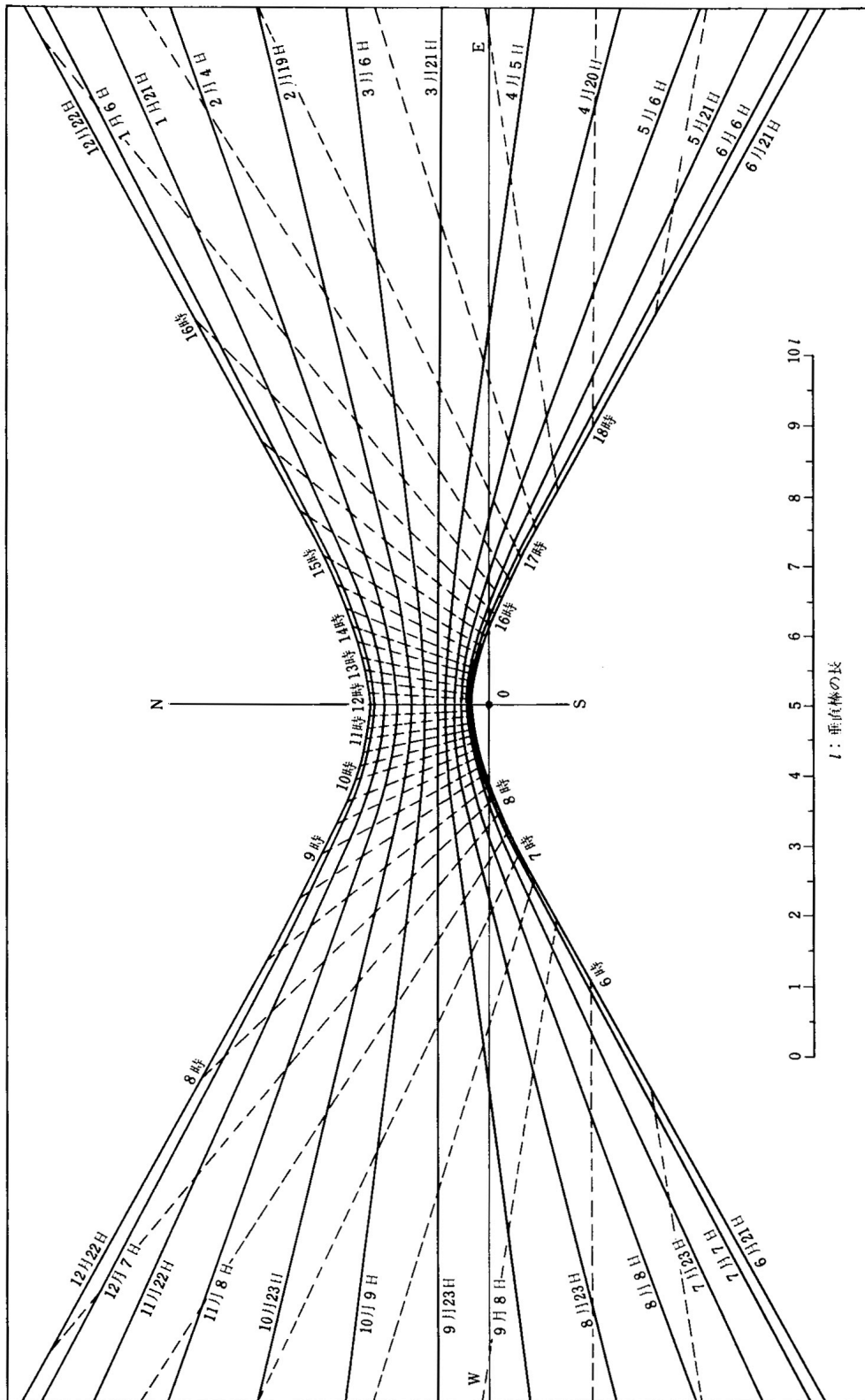


図3 水平面日影曲線図（北緯 35°）（参考文献 [2], p. 83）

5. Excel を使って日影曲線を描いてみよう

1) X 軸座標値, Y 軸座標値を計算する。図 4 を参照のこと。ただし,  $L=1$ としている。

$$x = \frac{1}{\tan h} \cdot \sin \alpha \quad (5)$$

$$y = \frac{1}{\tan h} \cdot \cos \alpha \quad (6)$$

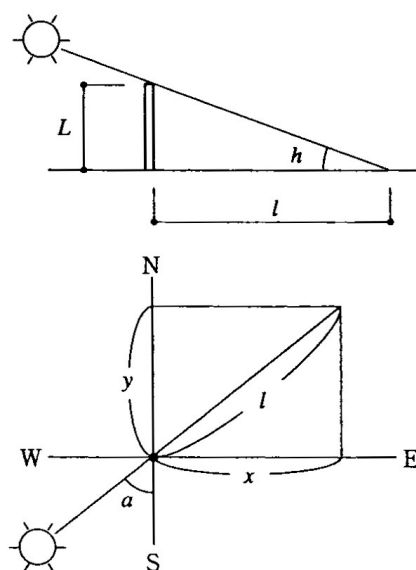


図 4 棒の影 (参考文献 [7], p.10)

2) 散布図でグラフをつくる。

⊙ 必要なデータを選択してから, メニューバーの「挿入」ダイアログボックス→「グラフの種類」→「散布図」→「データポイントを平滑線でつないだマーカーなしの散布図」を選択 (Excel のバージョンや OS の違いによって, 操作方法に違いがある。)

注) グラフを作成する際には, まず 1 日分のデータでグラフを描き, 次に, 次の日のデータを選んでコピーし, (既に作ったグラフの中を 1 回クリックして選択した後) 「形式を選択してペースト」→「新しい系列」を用いて, データを重ねていく, とうまく描ける。

《例題 2》

《例題 1》で求めた, 春分の日 (3 月 21 日 (元旦起算通し 80 日目)), 夏至の日 (6 月 21 日 (元旦起算通し 172 日目)) ならびに冬至の日 (12 月 22 日 (元旦起算通し 356 日目)) の熊本 ( $32^{\circ} 49'$ ) の太陽高度と太陽方位角を用いて, 水平面日影曲線図を描いて下さい。

## 6. 直達日射量と天空日射量

建築と環境との調和や自然エネルギーの有効利用を考える場合、第一に検討すべきは、日射（主に熱と光）の適切なコントロールである。日射は、建築空間の熱環境、光環境、心理面を含めた快適性、さらには冷暖房や照明などのエネルギー消費に極めて大きな影響を及ぼす。

地球に到達する太陽放射エネルギーは、大気圏外法線面で、平均  $1.37\text{kW/m}^2$  ( $=1,178\text{kcal/m}^2\cdot\text{h}$ ; 太陽定数  $J_0$ ) である。内訳はおおむね、紫外域が 1 割弱、残りは可視域、赤外域が各半分ずつという配分であるが、これらはすべて最終的には熱エネルギーとなる。大気に突入して地表に到達するまでに、これらの一部は、反射・吸収・散乱される。その結果、地表では、図 5 のように、太陽からの指向性の強い直達日射と、空全体からの指向性の弱い天空日射として観察される（全天日射＝直達日射＋天空日射）。直達日射と天空日射の強さは、土地の緯度、時刻、季節、天候、大気の透明度などの影響を強く受けるが、晴天日については太陽高度  $h$  [度] と大気透過率  $P$  [N.D.]（単位なし）で整理され、以下の式で表される。

法線面直達日射量：  $J_D$  [ $\text{W/m}^2$ ]

$$J_D = J_0 \cdot P^{\left(\frac{1}{\sin h}\right)} \quad \text{ブーゲ (Bouguer) の式} \quad (7)$$

水平面天空日射量：  $J_S$  [ $\text{W/m}^2$ ]

$$J_S = \frac{1}{2} \cdot J_0 \cdot \sin h \cdot \frac{\left(1 - P^{\left(\frac{1}{\sin h}\right)}\right)}{(1 - 1.4 \cdot \ln P)} \quad \text{ベルラーゲ (Berlage) の式} \quad (8)$$

ここで、 $\ln$  は、 $\log_e$ （自然対数）のことである。

また、大気透過率  $P$  [N.D.] は、大気の透明度の指標で、図 6 のように太陽が天頂にある時の地表に到達する直達日射の割合 [ $J_D/J_0$ ] を表す。また、 $0 < P < 1$  の値をとり、値が高ければ、直達日射は強くなり、逆に天空日射は弱くなるという関係になる。

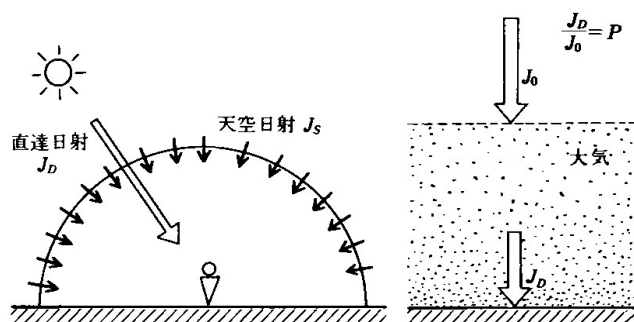


図5 直達日射と天空日射 図6 大気透過率

(共に参考文献 [2], p. 88)

水平面において直達日射と天空日射を併せて測定したものは（水平面）全天日射量  $J_H$  [ $W/m^2$ ] と呼ばれ、気象台などで測定されている日射量は一般にこの値である。

$$J_H = J_D \cdot \sinh + J_S \quad (9)$$

壁・窓など鉛直面に入射する日射量  $J_V$  [ $W/m^2$ ] については、天空の半分が面で隠れることから、太陽および面の方位角 ( $\alpha$ ,  $A_V$ ) を用いて、次式で表される。

$$J_V = J_D \cdot \cosh \cdot \cos(\alpha - A_V) + \frac{J_S}{2} \quad (10)$$

ここで、

$\alpha$  : 太陽方位角 [度]

$A_V$  : 面の方位角 [度]

▽▽▽法線面直達日射量と水平面天空日射量について

- ・太陽高度が  $0^\circ$  以下の時は、法線面直達日射量と水平面天空日射量の値は  $0 W/m^2$ 。

▽▽▽南鉛直面に入射する日射量について

- ・面の方位角  $A_V = 0^\circ$ 。
- ・太陽方位角  $\alpha$  が  $90^\circ$  よりも大きいとき、もしくは  $-90^\circ$  よりも小さいときは、直達日射はあ

らないため、 $J_D \cdot \cosh \cdot \cos \alpha = 0$ 。したがって、 $J_V = \frac{J_S}{2}$ 。



▽▽▽東鉛直面に入射する日射量について

- ・面の方位角  $A_V = -90^\circ$  なので,  $J_V = J_D \cdot \cosh \cdot \cos(\alpha - (-90)) + \frac{J_S}{2} = -J_D \cdot \cosh \cdot \sin\alpha + \frac{J_S}{2}$ 。
- ・午後は, 直達日射はあたらないため,  $J_D \cdot \cosh \cdot \cos\alpha = 0$ 。したがって,  $J_V = \frac{J_S}{2}$ 。

▽▽▽西鉛直面に入射する日射量について

- ・面の方位角  $A_V = +90^\circ$  なので,  $J_V = J_D \cdot \cosh \cdot \cos(\alpha - 90) + \frac{J_S}{2} = J_D \cdot \cosh \cdot \sin\alpha + \frac{J_S}{2}$
- ・午前中は, 直達日射はあたらないため,  $J_D \cdot \cosh \cdot \cos\alpha = 0$ 。したがって,  $J_V = \frac{J_S}{2}$ 。

なお, こうして求めた日射量 (図 7 参照) は, あくまで晴天時を想定した計算値であり, 実際には, 曇りや雨の日, 大気中の塵の多少などによって大きく変動する。

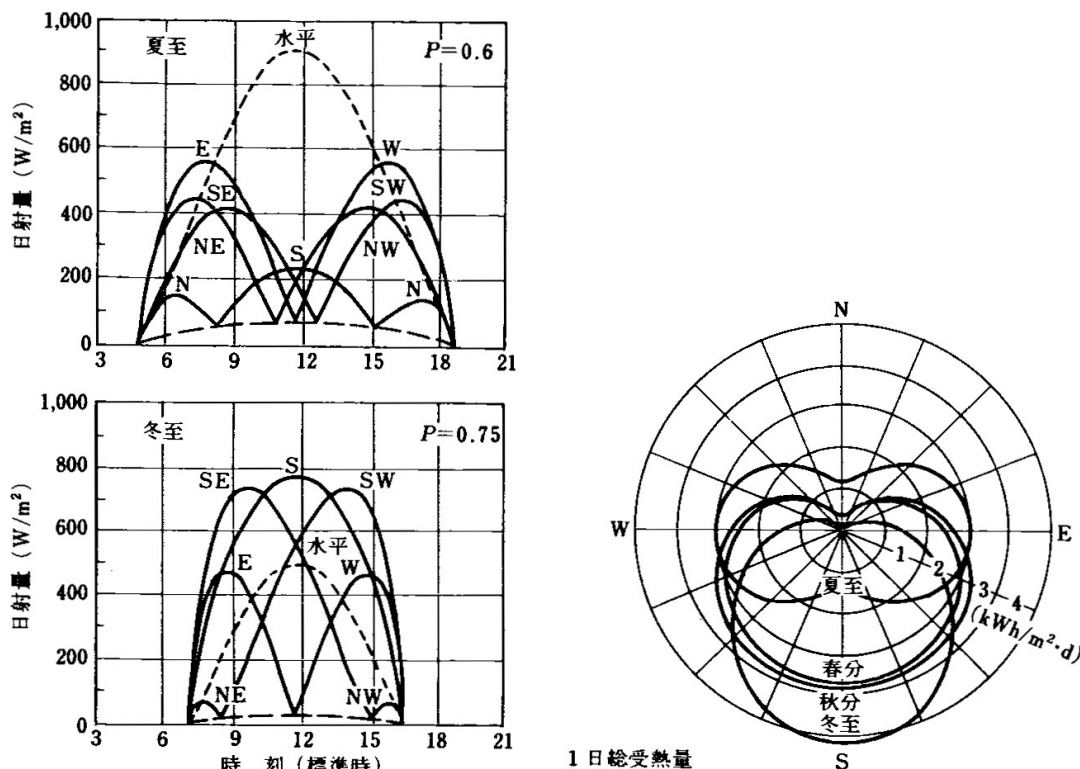


図 7 東京における季節ごとの各方位に入射する日射量 (参考文献 [2], p. 89)

## 7. Excel を使って各方位に入射する日射量を求めてみよう

- 1) 法線面直達日射量を計算する ((7) 式を参照のこと)。
- 2) 水平面天空日射量を計算する ((8) 式を参照のこと)。
- 3) 水平面全天日射量を計算する ((9) 式を参照のこと)。
- 4) 南, 東, 西面垂直日射量を計算する ((10) 式を参照のこと)。

注) 東面では午後から, 西面では午前中は, 直達日射は当たらず, 天空日射のみしか当たらないことに注意すること。

- 5) グラフは, 折れ線グラフを使えばよい。

### 《例題 3》

《例題 1》で求めた, 春分の日 (3 月 21 日 (元旦起算通し 80 日目)), 夏至の日 (6 月 21 日 (元旦起算通し 172 日目)) ならびに冬至の日 (12 月 22 日 (元旦起算通し 356 日目)) の熊本 ( $32^{\circ} 49'$ ) の太陽高度と太陽方位角を用いて, それぞれの日の水平面全天日射量, 南面, 東面ならびに西面の壁が受ける日射量の 1 日の変化をグラフに描いて下さい。ただし, 大気透過率は, 春分では 0.65, 夏至では 0.60, 冬至では 0.75 とします。

→昨年度に開講した『建築環境工学 I』の第 13 回目 (06/04) の【演習問題】(配布プリント 61 ページ) を参考に。

## 8. 参考文献 ([ ] 内は, 熊本県立大学学術情報メディアセンター図書館の所蔵情報)

- [1] 『環境工学教科書』(環境工学教科書研究会編著, 彰国社, 1996 年 3 月, ¥3,500+税 (絶版), ISBN: 4-395-00394-X) [開架 2, 519||KA 56, 0000185180]
- [2] 『環境工学教科書 第 2 版』(環境工学教科書研究会編著, 彰国社, 2000 年 8 月, ¥3,500+税, ISBN: 4-395-00516-0) [開架 2, 525.1||Ka 56, 0000275620, 0000308034]
- [3] 『実用教材 建築環境工学 基礎からその演習まで』(山形一彰, 彰国社, 2000 年 2 月, ¥2,400+税, ISBN: 4-395-00611-6) [開架 2, 525.1||Y 22, 0000275477]
- [4] 『建築設計資料集成 1 環境』(日本建築学会編, 丸善, 1978 年 6 月, 7,500 円) [開架 2, 525.1||KE 41||1, 0000157165, 0000166428] [書庫, 525.08||KE3||1A, 0000064042, 0000086850]
- [5] 『建築環境工学用教材 環境編 第 3 版』(日本建築学会編著, 日本建築学会, 1995 年 2 月, ¥1,845+税, ISBN: 4-8189-0442-2) [開架 2, 525.1||N 77, 0000236338]  
→第 4 版もあり (2011 年 3 月, ¥1,900+税, ISBN: 978-4-8189-2223-5) [開架 2, 525.1||N 77, 0000346944]

- [6] 『日本建築学会設計計画パンフレット 24 日照の測定と検討』（日本建築学会環境工学委員会編，彰国社，1977年8月，¥1,600+税，ISBN：4-395-22024-X）〔開架2，525.08||N77||24，0000178867〕
- [7] 『これだけは知っておきたい 日照計画の知識』（田中授・柳瀬正敏，鹿島出版会，1985年11月，¥1,800+税，ISBN：4-306-01096-1）〔開架2，525.1||Ta 84，0000236948〕
- [8] 『真太陽時による日照計画の進めかた』（日照計画研究会編，彰国社，1976年8月，¥3,000+税，ISBN：4-395-00006-1）〔開架2，525.1||N 87，0000253534〕
- [9] 『逆日影とりかご図の描きかた』（日照計画研究会編，彰国社，1990年1月，¥3,165+税，ISBN：4-395-00286-2）〔開架2，525.1||N87，0000253401〕
- [10] 『日影図作成の演習と実務』（日照計画研究会編，彰国社，1979年7月，¥3,800+税，ISBN：4-395-00007-X）〔開架2，525.1||N 87，0000253536〕
- [11] 『数値計算で学ぶ 光と熱の建築環境学』（宿谷昌則，丸善，1993年7月，¥8,700+税，ISBN：4-621-03862-1）〔開架2，528||Sh 99，0000216921，0000216922〕
- [12] 『エース建築工学シリーズ エース建築環境工学 I - 日照・光・音-』（松浦邦男・高橋大式，朝倉書店，2001年4月，¥3,200+税，ISBN：4-254-26862-9）〔開架2，525.1||Ma 89，0000255993〕
- [13] 『初めての建築環境』（〈建築のテキスト〉編集委員会編，学芸出版社，1996年11月，¥2,800+税，ISBN：4-7615-2162-7）〔開架2，525.1||Ke 41，0000216585，0000216586〕
- [14] 『図説 やさしい建築環境』（辻原万規彦監修，今村仁美・田中美都著，学芸出版社，2009年11月，¥2,800+税，ISBN：978-4-7615-2476-0）〔シラバス（1F），525.1||I 44，0000328215〕（2年生前期担当の「建築環境工学 I」の教科書）
- [15] そのほか，建築環境工学に関する教科書など（→熊本県立大学学術情報メディアセンター図書館で，探してみてください。）

## 9. 参考 URL

[1] 演習資料のダウンロード

<http://www.pu-kumamoto.ac.jp/~m-tsuji/kougi.html/ennsyu.html/sysennsyu.html>

[2] 昨年度開講の「建築環境工学 I」の資料のダウンロード

<http://www.pu-kumamoto.ac.jp/~m-tsuji/kougi.html/genron.html/setubigen.html>

[3] 九州大学大学院 総合理工学研究院エネルギー環境共生工学部門 都市建築環境工学研究室（谷本研究室）が提供している教育用のツールとして開発されたコンピュータ・ソフトウェア

<http://ktlabo.cm.kyushu-u.ac.jp/j/software/eta-top.htm>

→建築環境工学のいくつかのトピックスに関する計算について、計算するためのもの。興味がある人は、使ってみて下さい。

質問などは、下記の担当者まで

准教授・辻原 万規彦

部屋：環境共生学部西棟（旧棟）4階南西角

電話：096-321-6706, もしくは 383-2929（内線 492）

e-mail：m-tsuji@pu-kumamoto.ac.jp

辻原が不在の際は、下記まで

嘱託職員・大塚 歌織

部屋：環境共生学部西棟（旧棟）3階南西角（細井研究室）/4階中央（大塚嘱託職員室）

電話：096-383-2929（内線 482（嘱託職員室）/内線 475（細井研））

e-mail：ootsuka-k@pu-kumamoto.ac.jp